

EC43/15



भारत सरकार / Government of India

अंतरिक्ष विभाग / Department of Space

विक्रम साराभाई अंतरिक्ष केंद्र / VIKRAM SARABHAI SPACE CENTRE

तिरुवनंतपुरम / Thiruvananthapuram - 695 022

तकनीकी सहायक (इ.सी.इ), विज्ञा. सं. 284 के पद पर चयन हेतु लिखित परीक्षा
WRITTEN TEST FOR SELECTION TO THE POST OF TECHNICAL ASSISTANT (ECE), ADVT. NO. 284
पद सं.1243 / Post No 1243

तिथि/Date: 08.02.2015

समय/Time. 1 घंटा/hour 30 मिनट/minutes

रोल नंबर/Roll no.

सर्वाधिक अंक/Maximum Marks : 60

अभ्यर्थी का नाम/Name of the candidate :

अभ्यर्थियों के लिए अनुदेश/Instructions to the Candidates

1. आपके द्वारा वेब आवेदन में प्रस्तुत किए गए ऑन-लाइन डेटा के आधार पर आपको लिखित परीक्षा के लिए आमंत्रित किया गया है। यदि आपने वेब में गलत प्रविष्टि की है या हमारे विज्ञापन के अनुसार अपेक्षित योग्यता नहीं रखते हैं तो आपकी अभ्यर्थिता अस्वीकृत की जाएगी।
You have been called for the written test based on the online data furnished by you in the web application. If you have wrongly entered in the web or you do not possess the required qualification as per our advertisement, your candidature will be rejected.
2. परीक्षा हॉल में निरीक्षक की उपस्थिति में ही आपको हॉल-टिकट/फोटोग्राफ पर हस्ताक्षर करना चाहिए।
You should sign the hall ticket / photograph only in the presence of the Invigilator in the examination hall.
3. प्रश्न-पत्र 60 प्रश्नों से युक्त प्रश्न-पुस्तिका के रूप में है।
The Question paper is in the form of Question Booklet with 60 questions.
4. प्रश्नों का उत्तर लिखने के लिए अलग ओएमआर उत्तर-पुस्तिका दी जाएगी।
A separate OMR answer sheet will be provided for answering the Questions.
5. ऊपर दाएँ कोने में मुद्रित प्रश्न-पुस्तिका श्रेणी कोड (ए/बी/सी/डी/ई), ओएमआर उत्तर पुस्तिका पर निर्दिष्ट स्थान में लिखना चाहिए।
Question booklet series code (A/B/C/D/E) printed on the right hand top corner should be written in the OMR answer sheet in the place provided.

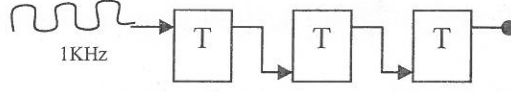
P.T.O

6. प्रश्न-पुस्तिका में आपका नाम तथा अनुक्रमांक ठीक तरह से लिखें।
Enter your Name and Roll Number correctly in the question booklet.
7. ओएमआर उत्तर-पुस्तिका में सभी प्रविष्टियां नीली/काली स्याही के बॉल पाइंट पेन से ही की जानी चाहिए।
All entries in the OMR answer sheet should be with **blue/black ball point pen** only.
8. पद हेतु निर्धारित योग्यता के आधार पर, लिखित परीक्षा चार उत्तरों के साथ वस्तुनिष्ठ रूप में होगी, जिनमें से केवल एक असंदिग्ध रूप से सही होगा।
The written test will be of objective type based on the qualification prescribed for the post with four answers indicated, of which only one will be unambiguously correct.
9. आपको, उत्तर-पुस्तिका में दिए गए अनुदेशों के अनुसार, नीली/काली स्याही के बॉल पाइंट पेन से ओएमआर उत्तर-पुस्तिका के संबंधित ओवल को अंकित करके सही उत्तर का चयन करना है।
You have to select the right answer by marking the corresponding oval on the OMR answer sheet by blue/black ball point pen as per the instructions given in the answer sheet.
10. एक प्रश्न के लिए अनेक उत्तर देने पर वह उत्तर गलत माना जाएगा। गलत उत्तरों के लिए नेगेटिव अंक नहीं दिया जाएगा।
Multiple answers for a question will be regarded as wrong answer. No negative mark will be given to wrong answers.
11. लिखित परीक्षा चलनेवाले हॉल के अंदर कंप्यूटर, कालकुलेटर, मोबाइल फोन तथा अन्य इलेक्ट्रॉनिक जुगतें, पाठ-पुस्तकें, नोट आदि लाने की अनुमति नहीं दी जाएगी।
Computers, calculators, mobile phones and other electronic gadgets, text books, notes etc., will not be allowed inside the written test hall.
12. परीक्षा पूर्ण होने पर, ओएमआर उत्तर-पुस्तिका को ऊपर के छेदन चिह्न से फाड़े और मूल ओएमआर उत्तर-पुस्तिका निरीक्षक को सौंपे तथा दूसरी प्रति आपके पास रखें।
On completion of the test, tear the OMR answer sheet at the perforation mark at the top and hand over the original OMR answer sheet to the invigilator and retain the duplicate copy with you.
13. प्रश्न-पुस्तिका अभ्यर्थी अपने पास रख सकते हैं।
The question booklet can be retained by the candidate.
14. परीक्षा के प्रथम घंटे के दौरान अभ्यर्थियों को परीक्षा हॉल छोड़ने की अनुमति नहीं है।
Candidates are not permitted to leave the examination hall during the first hour of the examination.
15. अभ्यर्थियों को साक्षात्कार हेतु लघुसूचीबद्ध/स्क्रीन-इन करने के लिए ही लिखित परीक्षा चलाई जाती है।
The written test is conducted only to shortlist/screen-in the candidates for interview.

तकनीकी सहायक (इलेक्टॉनिक्स) / TECHNICAL ASSISTANT (ECE)

1. दर्शाया गया परिपथ का आउटपुट ——— आवृत्ति का होगा/The output of the circuit shown will be of frequency

- (a) 125 Hz
(b) 250 Hz
(c) 375 Hz
(d) 500 Hz



2. अष्टाधारी कोड में संख्या 149 है/The number 149 in octal code is

- (a) 154 (b) 178 (c) 254 (d) 225

3. यूनिवर्सल गेट हैं/ Universal gates are

- (a) ओर & एण्ड गेट/ OR & AND gates (b) नोर & नाण्ड गेट/NOR & NAND gates
(c) नोर & एण्ड गेट/NOR & AND gates (d) नाण्ड & ओर गेट/NAND & OR gates

4. संपूर्ण योजक में होते हैं/ In full adder, there are

- (a) दो बाइनरी नंबर इनपुट तथा दो आउटपुट/Two binary number inputs and two outputs
(b) तीन बाइनरी अंक इनपुट तथा दो बाइनरी आउटपुट/Three binary digit inputs and two binary outputs
(c) तीन बाइनरी अंक इनपुट तथा तीन बाइनरी अंक आउटपुट/Three binary digit inputs and three binary digit outputs
(d) नाण्ड & ओर गेट/NAND & OR gates

5. पीसीएम सिस्टम का मुख्य लाभ है/The main advantage of PCM system is lower

- (a) बैंड चौड़ाई/bandwidth (b) शक्ति/power
(c) आवाज़/noise (d) इनमें से किसी भी नहीं/none of these

6. N सिग्नलों का संचार करने के लिए टाइम डिविजन बहुसंकेतक द्वारा f_m Hz में सीमित प्रत्येक बैंड को अपेक्षित निम्नतम बैंड चौड़ाई ——— हेगी/To transmit N signals each band limited to f_m Hz by time division multiplexing will require a minimum bandwidth of

- (a) f_m (b) $2f_m$ (c) $N f_m$ (d) f_m/N

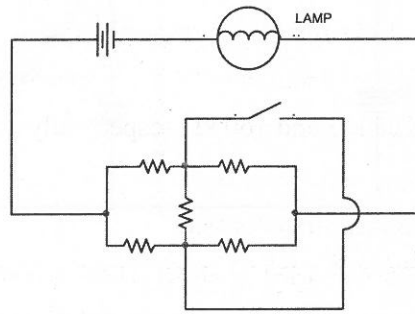
7. स्वचालित लब्धि नियंत्रक का प्रयोग किसके लिए किया जाता है/Automatic gain control is used

- (a) सही तरीके से समस्वरण का अनुरक्षण करने के लिए/To maintain the tuning correct
(b) संगीत के लाउड पैसेजों की प्रबलता कम करने के लिए/To reduce the volume of loud passages of music
(c) उच्च आवृत्ति में प्रवर्धन बढ़ाने के लिए/To increase the amplification at high frequencies
(d) विभिन्न प्रबलतावाले स्टेशनों के प्राप्त होते वक्त आउटपुट की समान प्रबलता बनाए रखने के लिए /
To maintain the same volume of output when stations of different strength are received

8. एक प्रेरण मोटर का घूर्णक, तुल्यकालिक गति से चल नहीं सकता, क्योंकि
The rotor of an induction motor cannot run with synchronous speed because
- लेन्ज़ नियम का उल्लंघन किया जाएगा/Lenz's law will be violated
 - तब घूर्णक का बल आघूर्ण शून्य होगा/Rotor torque will then be zero
 - प्रेरण मोटर, तुल्यकालिकमोटर बन जाएगा/Induction motor would become synchronous motor
 - वायु फलन, ऐसा करने से रोक देता है/Air function prevents it to do so.
9. सुधार हेतु नेगटिव फीडबैक का प्रयोग करने के लिए कौन-सा विवरण गलत है/Using negative feedback for improvements, which statement is false
- बढ़ती बैंड चौड़ाई/Increased bandwidth
 - बढ़ती रव/Increased noise
 - घटती विरूपण/Decreased distortion
 - उच्च इनपुट प्रतिबाधा लेकिन निम्न आउटपुट प्रतिबाधा/High input impedance but lower output impedance
10. एक एम्प्लिफायर को $4\text{ k}\Omega$ का इनपुट प्रतिबाधा तथा $80\text{ k}\Omega$ का आउटपुट प्रतिबाधा है। 10% फीडबैक के साथनेगटिव फीडबैक परिपथ में इसका प्रयोग किया जाता है। यदि विवृत पाश का लाभ 90 है, तो संवृत पाश इनपुट व आउटपुट प्रतिबाधाएँ हैं
An amplifier has input impedance of $4\text{ k}\Omega$ and output impedance of $80\text{ k}\Omega$. It is used in negative feedback circuit with 10% feedback. If open loop gain is 90, the closed loop input and output impedances are
- क्रमशः $40\text{ k}\Omega$ तथा $8\text{ k}\Omega$ / $40\text{ k}\Omega$ and $8\text{ k}\Omega$ respectively
 - क्रमशः $4\text{ k}\Omega$ तथा $80\text{ k}\Omega$ / $4\text{ k}\Omega$ and $80\text{ k}\Omega$ respectively
 - क्रमशः $0.4\text{ k}\Omega$ तथा $800\text{ k}\Omega$ / $0.4\text{ k}\Omega$ and $800\text{ k}\Omega$ respectively
 - क्रमशः $8\text{ k}\Omega$ तथा $160\text{ k}\Omega$ / $8\text{ k}\Omega$ and $160\text{ k}\Omega$ respectively
11. एक धारा परिणामित्र में/In a current transformers
- प्राइमरी एवं सेकेंडरी वाइन्डिंगों में वर्तनों की संख्या लगभग समान होगी/the number of turns in primary and secondary windings are nearly equal
 - सेकेंडरी वर्तनों से तुलना करने पर प्राइमरी वर्तनों की संख्या बहुत छोटी है/the number of primary turns is very small as compared to number of secondary turns.
 - प्राइमरी वर्तनों से तुलना करने पर सेकेंडरी वर्तनों की संख्या बहुत छोटी है/the number of secondary turns is very small as compared to the number of primary turns
 - या तो (a) अथवा (c)/either (a) or (c).
12. यदि $\beta_{dc} = 100$ है, तो $10\text{ }\mu\text{A}$ की आधार धारा के लिए सामान्य उत्सर्जक में धारा ग्राही का मूल्य कितना है?/For a base current of $10\text{ }\mu\text{A}$, what is the value of collector current in common emitter if $\beta_{dc} = 100$
- $10\text{ }\mu\text{A}$
 - $100\text{ }\mu\text{A}$
 - 1 mA
 - 10 mA

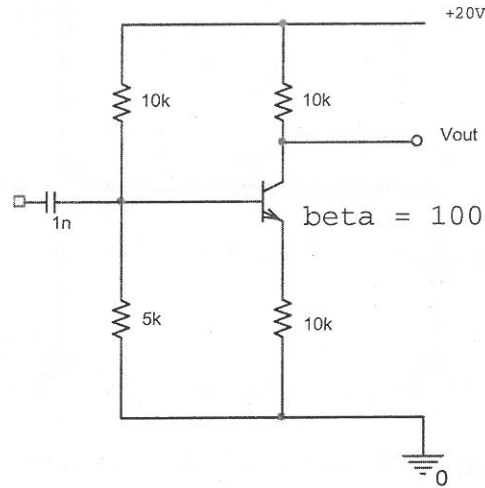
13. एक परिणामित्र का वर्तन अनुपात 20:1 है, यदि सेकेंडरी के साथ $10\ \Omega$ का भार जोड़ता है तो, प्राइमरी में दिखनेवाला प्रभावी प्रतिरोध कितना होगा?/The turn ratio of a transformer is 20:1, if a load of $10\ \Omega$ is connected across the secondary, what will be the effective resistance seen looking into the Primary?
 (a) $2\ \text{k}\Omega$ (b) $4\ \text{k}\Omega$ (c) $8\ \text{k}\Omega$ (d) $32\ \text{k}\Omega$
14. निम्नलिखित में से कौन-सा विवरण सही है/Which statement is correct?
 (a) बीजेटी एवं मोसफेट, धारा नियंत्रित युक्तियाँ हैं।/BJT and MOSFET are current controlled devices
 (b) बीजेटी, वोल्टता नियंत्रित है और मोसफेट, धारा नियंत्रित युक्ति है।/BJT is voltage controlled and MOSFET is current controlled device
 (c) बीजेटी एवं मोसफेट, वोल्टता नियंत्रित युक्तियाँ हैं।/BJT and MOSFET are voltage controlled devices
 (d) बीजेटी, धारा नियंत्रित है और मोसफेट, वोल्टता नियंत्रित युक्ति है।/BJT is current controlled and MOSFET is voltage controlled device
15. प्रतिचयन सिद्धांत पूरा करने के लिए एक $100\ \text{Hz}$ साइन तरंग का — में प्रतिचयित किया जाना चाहिए।/
 To satisfy the sampling theorem, a $100\ \text{Hz}$ sine wave should be sampled at
 (a) $10\ \text{Hz}$ (b) $100\ \text{Hz}$ (c) $200\ \text{Hz}$ (d) $50\ \text{Hz}$

16. चित्र में दर्शाए परिपथ में प्रत्येक प्रतिरोधक R ओम में है। प्रारंभ में स्विच खुला है। स्विच बंद करने पर लैंपों की तीव्रता का क्या होगा?
 All the resistance in the circuit in the figure are at R ohms each. The switch is initially open. What happens to the lamps intensity when the switch is closed?



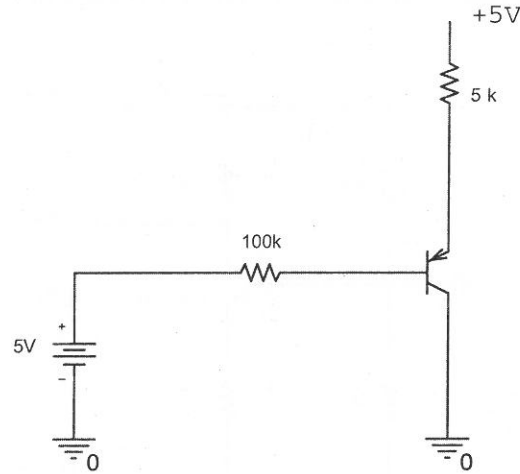
- (a) बढ़ जाता है/Increases
 (b) अपरिवर्तित होता है/remain same
 (c) घट जाता है/Decreases
 (d) R के मूल्य पर आश्रित/answer depends on the value at R
17. एक श्रेणी R-L-C परिपथ में $R = 50\ \Omega$, $L = 100\ \text{mH}$ तथा $C = 1\ \mu\text{F}$ होता है। परिपथ की अनुनादी आवृत्ति है।/A series R-L-C circuit has $R = 50\ \Omega$, $L = 100\ \text{mH}$ and $C = 1\ \mu\text{F}$. The resonant frequency of the circuit is
 (a) $30.55\ \text{kHz}$ (b) $51.92\ \text{kHz}$ (c) $3.055\ \text{kHz}$ (d) $1.92\ \text{kHz}$

21. चित्र में एक सिलिकोन ट्रान्जिस्टर को एक सामान्य उत्सर्जक ऐम्प्लिफायर के रूप में संयोजित दिखाया है। परिपथ की शांत संग्राही वोल्टता लगभग _____ है/Given figure shows a silicon transistor connected as a common emitter amplifier. The quiescent collector voltage of the circuit is approximately.



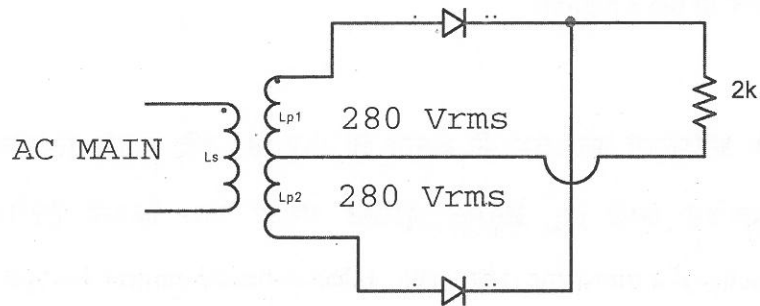
- (a) $20/3$ V (b) 10 V (c) 14 V (d) 20 V
22. एक जंक्शन ट्रान्जिस्टर में इलेक्ट्रॉन एवं छिद्र _____ में स्थित है/In a junction transistor, recombination of electrons and holes occurs in
- (a) केवल आधार क्षेत्र/base region only
 (b) केवल उत्सर्जक क्षेत्र/emitter region only
 (c) केवल संग्राही क्षेत्र/collector region only
 (d) सभी तीनों क्षेत्र/all the 3 regions
23. एक ट्रान्जिस्टर के अधिकतम ऊर्जा-क्षय की क्षमता 50 mW है। यदि संग्राही उत्सर्जक वोल्टता 10 V है तो ट्रान्जिस्टर से प्रवाहित करने हेतु अनुमत सुरक्षित संग्राही धारा कितनी है?/The maximum power dissipation capacity of a transistor is 50 mW. If the collector emitter voltage is 10 V. What is the safe collector current that can be allowed through the transistor?
- (a) 5 mA (b) 2.5 mA
 (c) 10 mA (d) 25 mA

24. परिपथ में दर्शाया गया ट्रान्जिस्टर — में चलाया जाता है/The transistor in the circuit shown is operating in



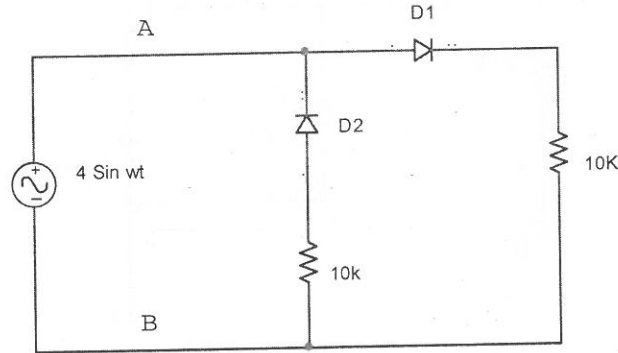
- (a) अंतक क्षेत्र/cut off region
- (b) सक्रिय क्षेत्र/active region
- (c) संतृप्ति क्षेत्र/saturation region
- (d) या तो सक्रिय अथवा संतृप्ति क्षेत्र/either in the active or saturation region

25. मध्य निष्कासी पूर्ण-तरंगी एकल-चरण दिष्टकारी परिपथ, दिए गए चित्र में दर्शायानुसार 2 डायोडों का प्रयोग करता है। प्रत्येक डायोड का rms वोल्टता है/The centre tap full-wave single-phase rectifier circuit uses 2 diodes as shown in the given figure. The rms voltage across each diode is



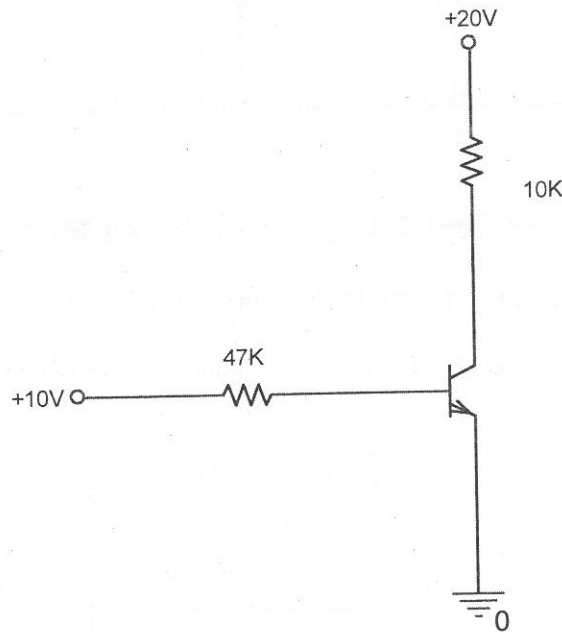
- (a) 790.7 V
- (b) 395.3 V
- (c) 280 V
- (d) 201.3 V

26. दिए गए चित्र में दर्शाए परिपथ के A एवं B टर्मिनलों में एक वोल्टता स्रोत $V_{AB} = 4 \sin \omega t$ का अनुप्रयोग किया जाता है। मान लें कि डायोड आदर्श हैं। टर्मिनल A एवं B पर परिपथ की प्रतिबाधा है। A voltage source $V_{AB} = 4 \sin \omega t$ is applied to the terminals A and B of the circuit shown in the given figure. The diodes are assumed to be ideal. The impedance by the circuit across the terminals A and B is



- (a) 5 k (b) 10 k (c) 15 k (d) 20 k

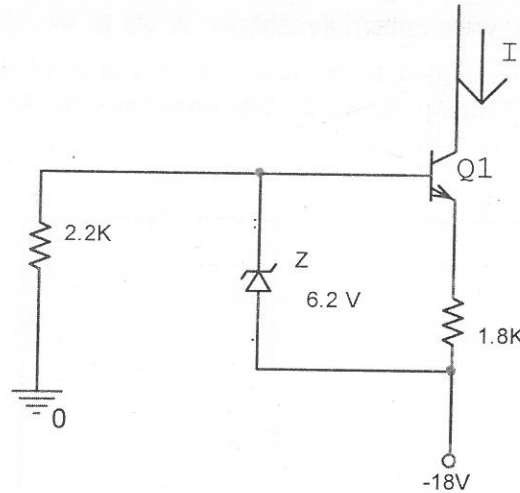
27. नीचे दर्शाए ट्रान्जिस्टर परिपथ में भू-वोल्टता का संग्राहक + 20 V है। In the transistor circuit shown below, the collector to ground voltage is + 20 V.



संभाव्य स्थिति है। The possible condition is

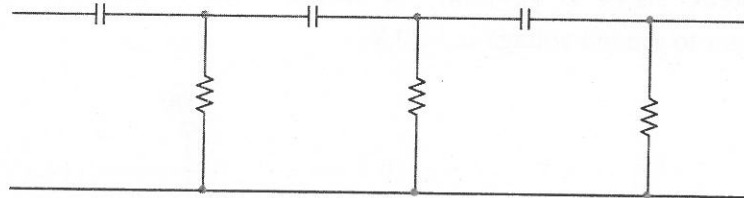
- (a) संग्राही-उत्सर्जक टर्मिनल को छोटा किया हुआ/Collector-emitter terminals shorted
 (b) भू-संबंधन का उत्सर्जक खुला हुआ/emitter to ground connection open
 (c) 10 k ohms प्रतिरोधक खुला हुआ/10 k ohms resistor open
 (d) संग्राही-आधार टर्मिनल छोटा किया हुआ/collector-base terminals shorted

28. दर्शाए परिपथ के लिए धारा I होगा/Current I for the circuit shown will be



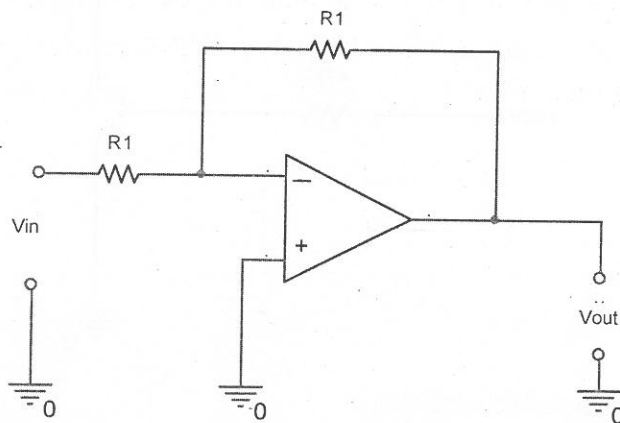
- (a) 3 mA (b) 2.81 mA (c) 6.16 mA (d) 10 mA

29. दिए गए चित्र में दर्शाए आरसी नेटवर्क, अधिकतम — सैद्धांतिक कला विस्थापन प्रदान किया जा सकता है/RC network shown in the given figure can provide maximum theoretical phase shift of



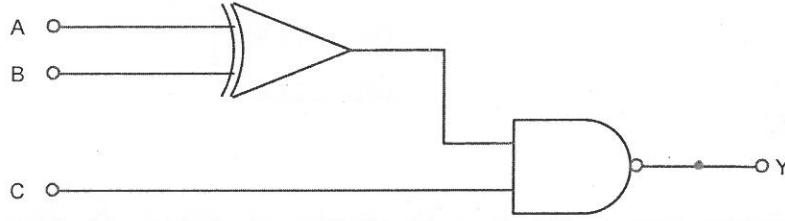
- (a) 90° (b) 180° (c) 270° (d) 360°

30. op-amp का प्रयोग करनेवाले निम्न दर्शाए परिपथ का — होता है/A circuit using op-amp shown below has

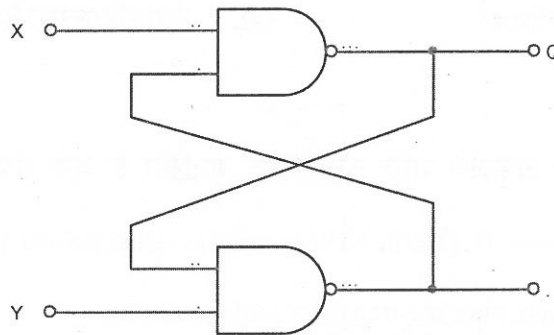


- (a) वोल्टता श्रेणी पुनःभरण/Voltage series feedback
 (b) वोल्टता शंड पुनःभरण/Voltage shunt feedback
 (c) धारा शंड पुनःभरण/Current shunt feedback
 (d) धारा श्रेणी पुनःभरण/Current series feedback

31. चित्र में दर्शाए तर्क परिपथ के आउटपुट के लिए बूलियन अभिव्यक्ति है/Boolean expression for the output of the logic circuit shown in the figure is



- (a) $Y = AB + AB + C$ (b) $Y = \bar{A}\bar{B} + AB + \bar{C}$
(c) $Y = A\bar{B} + \bar{A}B + C$ (d) $Y = AB + \bar{A}B + C$
32. एक आनुक्रमिक परिपथ में किसी भी क्षण में आउटपुट — पर निर्भर होते हैं/In a sequential circuit, the outputs at any instant of time depends
- (a) उसी क्षण में विद्यमान इनपुटों पर मात्र/only on the inputs present at that instant of time
(b) पूर्व के आउटपुटों एवं वर्तमान इनपुटों पर/on past outputs as well as present inputs
(c) पूर्व के इनपुटों पर मात्र/only on the past inputs
(d) वर्तमान आउटपुटों पर मात्र/only on the present outputs
33. 0 से 1023 तक काउंट करने के लिए एक द्विआधारी काउंटर परिपथ का निर्माण करने हेतु कितने एफएफ अपेक्षित हैं?/How many FFs are required to build a binary counter circuit to count from 0 to 1023?
(a) 1 (b) 6 (c) 10 (d) 24
34. दिए गए चित्र में दिखायानुसार दो नैंड गेटों से बनाए गए एक फ्लिप-फ्लॉप के लिए, अनुपयुक्त स्टैट का संबंध — से है/For a flip-flop formed from two NAND gates as shown in the given figure, the unusable state corresponds to



- (a) $X=0, Y=0$ (b) $X=0, Y=1$ (c) $X=1, Y=0$ (d) $X=1, Y=2$

35. 1024×8 बिट साइज़ के मेमरी का एड्रेस बस चौड़ाई है/The address bus width of a memory of size 1024×8 bits is
- (a) 10 bits (b) 13 bits
(c) 8 bits (d) 18 bits
36. एक समांतर परिवर्तन डाइप 8 बिट ए टु डी परिवर्तक में कंपैरेटर्स की संख्या है/The number of comparators in a parallel conversion type 8-bit A to D converter is
- (a) 8 (b) 16 (c) 255 (d) 127
37. 3-बिट डिजिटल आउटपुट में परिवर्तित करने के लिए 0 से 8 V रेंज के एक अनुरूप वोल्टता को आठ समान अंतराल में विभाजित किया जाता है। अधिकतम क्वांडीकरण त्रुटि है/ An analog voltage is in the range of 0 to 8 V is divided in eight equal intervals for conversion to 3-bit digital output. The maximum quantization error is
- (a) 0 V (b) 0.5 V (c) 1 V (d) 2 V
38. एक VHF वाहक में 100 Hz संकेत से उत्पादित आवृत्ति विचलन 50 kHz है। आवृत्ति माडुलन सूचकांक है/The frequency deviation produced in a VHF carrier by a signal of 100 Hz is 50 kHz. The frequency modulation index is
- (a) 100 रेडियन्स/100 radians (b) 250 रेडियन्स/250 radians
(c) 500 रेडियन्स/500 radians (d) 750 रेडियन्स/750 radians
39. NPN ट्रान्ज़िस्टर में, जब उत्सर्जक संधि अग्रदिशिक बायसित है और संग्राही संधि पश्च बायसित है तब ट्रान्ज़िस्टर का प्रचालन — में होगा/In NPN transistor, when emitter junction is forward biased and collector junction is reverse bias, the transistor will operate in
- (a) सक्रिय क्षेत्र/Active region (b) संतृप्ति क्षेत्र/Saturation region
(c) अंतक क्षेत्र/Cut off region (d) व्युत्क्रम क्षेत्र/Inverted region

40. ट्रायाक, एक अर्द्धचालक युक्ति है, जो ————— के रूप में कार्य करता है/A triac is a semi-conductor device which acts as a
- 2 टर्मिनल एकदिशीय स्विच/2 Terminal unidirectional switch
 - 2 टर्मिनल द्विदिशीय स्विच/2 Terminal bidirectional switch
 - 3 टर्मिनल द्विदिशीय स्विच/3 Terminal bidirectional switch
 - 4 टर्मिनल बहुदिशीय स्विच/4 terminal multi-directional switch
41. एक एफईटी को ————— होता है/A FET has
- अति उच्च इनपुट प्रतिरोध/very high input resistance
 - बहुत कम इनपुट प्रतिरोध/very low input resistance
 - उच्च वोल्टता उत्सर्जक संधि/high voltage emitter junction
 - अग्र बयासPN संधि/forward bias PN Junction
42. CE ऐम्प्लिफायरों के कितने सोपानी चरणों केफलस्वरूपइनपुट संकेत के ध्रुवणता प्रतिलोमनहोगा?/How many cascaded stages of CE amplifiers will result in polarity inversion of the input signal?
- दो/Two
 - तीन/Three
 - चार/Four
 - कुछ भी नहीं/None
43. निम्नलिखित में से अधिकतम गतिवाली स्विचन युक्ति कौन-सी है?/Which of the following is the fastest switching device?
- जेएफईटी/JFET
 - बीजेटी/BJT
 - मोसफेट/MOSFET
 - ट्रायोड/Triode
44. एक संधि क्षेत्र प्रभाव ट्रान्जिस्टर ————— में प्रचालित किया जा सकता है।/A junction Field Effect Transistor can operate in
- हासी विधि मात्र/depletion mode only
 - संवृद्धि विधि मात्र/enhancement mode only
 - हासी एवं संवृद्धि विधि/depletion and enhancement modes
 - न तो हासी और न संवृद्धि विधि/neither depletion nor enhancement modes

45. प्रत्यावर्ती धारा तरंग रूप के संदर्भ में रूप गुणक ——— अनुपात का प्रतिनिधित्व करता है।/The form factor in reference to alternating current wave form represents the ratio of
- आरएमएस मूल्य का औसतन मूल्य/the average value to the RMS value
 - आरएमएस मूल्य का शिखर मूल्य/the peak value to the RMS value
 - औसतन मूल्य का आरएमएस मूल्य/the RMS value to the average value
 - शिखर मूल्य का आरएमएस मूल्य/the RMS value to the peak value
46. एक ऐम्प्लिफायर को ——— होना है।/An amplifier should have
- उच्च तद्रूपता/High fidelity
 - निम्न रव/Low noise
 - स्थायी प्रचालन/Stable operation
 - उपर्युक्त सभी/All of the above
47. एक स्पंद परिणामित्र ——— का प्रयोग करता है।/A pulse transformer uses
- फेराइट कोर/ferrite core
 - वायु कोर/air core
 - लोहा कोर/iron core
 - तांबा कोर/copper core
48. दोलित्र स्थिरता के लिए बार्कहाउजेन प्रभाव ——— है।/Barkhausen criterion for oscillator stability is
- $A\beta=0$
 - $A\beta<1$
 - $A\beta=1$
 - $A=1/\sqrt{\beta}$
49. हार्टली दोलित्र परिपथ के लिए सबसे उचित कौन-सा है?/What suits best for a Hartley oscillator circuit?
- पुनर्भरण के लिए एक संधारित्र/a Capacitor for feedback
 - पुनर्भरण के लिए एक प्रतरोधक और संधारित्र/a resistor and capacitor for feedback
 - पुनर्भरण के लिए एक टैप्ड संधारित्र तथा प्रेरक/a tapped capacitor and inductor for feedback
 - प्रेरणिक पुनर्भरण के लिए एक टैप्ड प्रेरक/a tapped inductor for inductive feedback
50. एक ऐम्प्लीफायर के लिए अधिकतम लाभ देनेवाली युग्मन (कप्लिंग) विधि है।/For an amplifier the coupling method which gives the highest gain is
- परिणामित्र युग्मन/transformer coupling
 - प्रतिरोधी युग्मन/resistance coupling
 - प्रतिबाधा युग्मन/impedance coupling
 - संधारित्र युग्मन/capacitance coupling

51. 16 से विभक्त करने के लिए कितने फ्लिप फ्लॉप परिपथों की आवश्यकता है? How many Flip flops circuits are needed to divide by 16?
- (a) दो/Two (b) चार/Four
(c) आठ/Eight (d) सोलह/Sixteen
52. 8085 माइक्रो प्रोसेसर में प्रारंभतः दशमलव संख्या 8 संचित की जाती है। यदि इस संख्या पर दो बार आरएएल अनुदेश कार्यान्वित किया जाता है तो संचित अंतिम संख्या होगी/
In 8085 microprocessor, initially the number decimal 8 is stored. If instruction RAL is executed twice on this number, the final number stored will be
- (a) दशमलव/decimal 8 (b) दशमलव/decimal 800
(c) दशमलव/decimal 32 (d) दशमलव/decimal 2
53. 600×400 के रूप में विनिर्दिष्ट प्रदर्शन में पूरे प्रदर्शन पट्ट में पिक्सलों की संख्या है/In a display specified as 600×400 the number of pixels across the display screen is
- (a) 600
(b) 400
(c) 24000
(d) उपरोक्त में से कोई नहीं/none of the above
54. यदि एक आदर्श प्रतिरोधक में वोल्टता-पात 24 V है और इससे प्रवहित धारा 6 है तो प्रतिरोधक मूल्य (ओम में) है/If across an ideal resistor, the voltage drop is 24 V and the current passing through it is 6, then the resistor value (in ohms) is
- (a) 144
(b) 4
(c) 0.25
(d) उपरोक्त में से कोई नहीं/none of the above
55. निम्नलिखित में से कौन-सी आइसी फैमिली का उच्चतम निर्गमांक होता है?/Which of the following IC logic families has the highest fan-out?
- (a) टीटीएल/TTL
(b) सीएमओएस/CMOS
(c) ईसीएल/ECL
(d) शॉटकी टीटीएल/Schottky TTL

56. जब ट्रान्जिस्टर्स का अंकीय परिपथ में प्रयोग किया जाता है तब वे सामान्यतया _____ में चलाए जाते हैं/When transistors are used in digital circuits they usually operate in the:
- सक्रिय क्षेत्र/active region
 - भंजन क्षेत्र/breakdown region
 - संतृप्ति एवं अंतक क्षेत्र/saturation and cutoff regions
 - रैखिक क्षेत्र/linear region
57. माइक्रो प्रोसेसरों में आइसी (इनस्ट्रक्शन साइकिल), एफसी (फेट्च साइकिल) तथा ईसी (एक्जिक्यूशन साइकिल) निम्नानुसार संबंधित है/ In microprocessors, the IC (instruction cycle), FC (fetch cycle) and EC (execution cycle) are related as
- IC = FC – EC
 - IC = FC + EC
 - FC = IC + EC
 - EC = IC + FC
58. एक 256×4 ईपीरोम के _____ होते हैं/ A 256×4 EPROM has
- 8 एड्रेस पिन एवं 2 डाटा पिन/8 address pins and 2 data pins
 - 8 एड्रेस पिन एवं 4 डाटा पिन/8 address pins and 4 data pins
 - 8 एड्रेस पिन एवं 8 डाटा पिन/8 address pins and 8 data pins
 - 256 एड्रेस पिन एवं 4 डाटा पिन/256 address pins and 4 data pins
59. \overline{AB} बूलियन व्यंजक _____ के समान है/The Boolean expression \overline{AB} is equivalent to
- \overline{AB}
 - $\overline{A+B}$
 - $\overline{A+B}$
 - A+B
60. _____ से एक ड्यूल स्लोप एडीसी का विभेदन की वृद्धि की जा सकती है। /The resolution of a dual slope ADC can be increased by
- निर्देश वोल्टता परिमाण बढ़ाने/Increasing the reference voltage magnitude
 - निर्देश वोल्टता परिशुद्धि बढ़ाने/Improving the reference voltage accuracy
 - कालद आवृत्ति बढ़ाने/Increasing the clock frequency
 - कालद स्थायित्व बढ़ाने/Increasing the clock stability